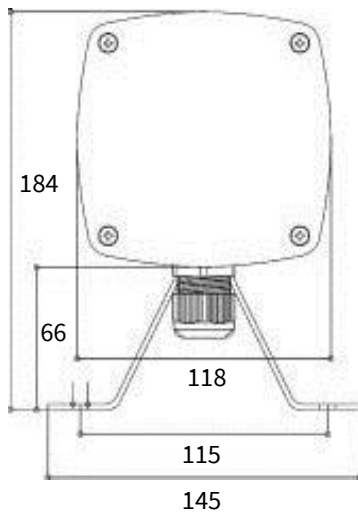
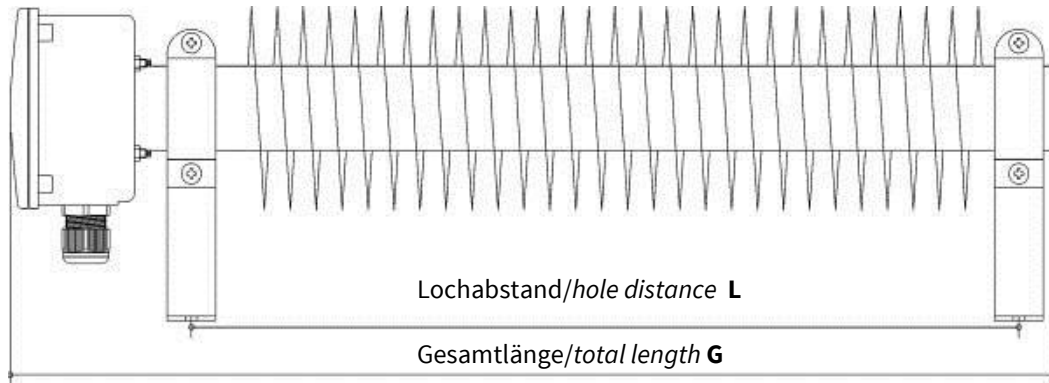


BEHEIZUNGS-TECHNIK HERBST. neat heat	Rippenrohrheizung <i>Finned tube heaters</i>	Dok Nr. 01.0908.18
	Ausführungen und Maße <i>Types and dimensions</i>	Stand Aug 2018



Art.-Nr. Type A	Spannung Voltage	Leistung Power	G in mm	L in mm	Gewicht Weight
91600001	230	500	500	365	3,8
91600002	230/400	1000	700	565	5,5
91600003	230/400	1500	900	765	7,4
91600004	230/400	2000	1100	965	9,0
91600005	230/400	3000	1500	1365	12,9
91600006	400	4000	1900	1765	16,7
91600007	400	5000	2300	2165	21,1
91600008	400	6000	2700	2565	24,6
Art.-Nr. Type B	Spannung Voltage	Leistung Power	G in mm	L in mm	Gewicht Weight
91600011	230	500	500	365	3,8
91600012	230	1000	700	565	5,5
91600013	230	1500	900	765	7,4
91600014	230	2000	1100	965	9,0
91600015	230	3000	1500	1365	12,9

Andere Spannungen auf Anfrage lieferbar
 Other voltages available on request